

Zubehörkanal Diade Gun Metal



Zubehörkanäle

Code: 8100 836



EINZELHEITEN

Einbaurand Flächenbündung | FTS | Unterbau

Material Edelstahl AISI 304

Textur Bürstung in Linie

Finish PVD

Farbgebung Gun Metal

Basis 90 cm

Außenmaße 320 x 164 mm

Innenmaße 280 x 124 mm

32 cm

Einbauöffnung

Siehe Datenblatt der Spüle

Serienmäßige Ausstattung

Befestigungshaken, Dichtung, Abfluss, im Karton verpackt

Abfluss

Abfluss 1¼"

MERKMALE

GUN METAL

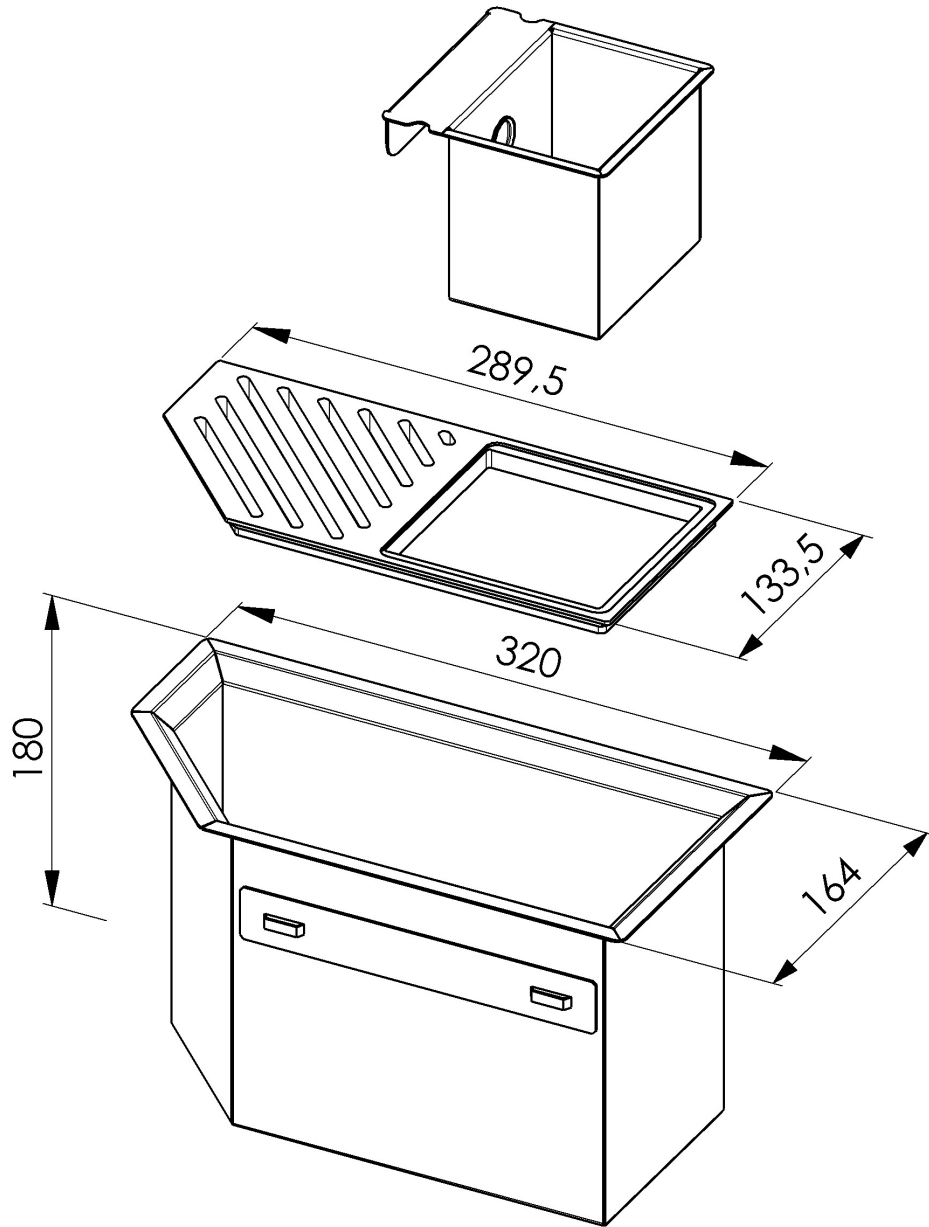
Das Gun-Metal-Finish durch die Behandlung von Stahl mit einem physikalischen Verfahren namens PVD (Physical Vapor Deposition) erzielt, bei dem Edelmetallpartikel auf der Oberfläche abgeschieden werden. Das Ergebnis ist ein einzigartiger und raffinierter ästhetischer Effekt und eine Verbesserung der mechanischen Eigenschaften des Stahls, der widerstandsfähiger gegen Stöße und Kratzer ist.

SPÜLBECKEN

Stahlstärke 1 mm. Eine beachtliche Dicke, die maximale Robustheit für Spülen garantiert, die die Zeichen der Zeit nicht kennen.

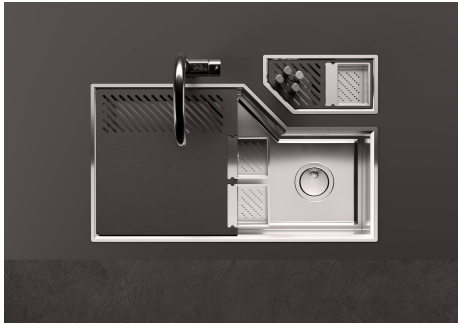
TECHNISCHE DATEN

8100 836



1 x Supporto black / 1 x Black support
1 x Vaschetta AISI 304 / 1 x AISI 304 tray

GALERIE



PAARUNGEN



Spülbecken Diade Gun Metal
3028 006



Spülbecken Diade Gun Metal
3028 856